

GOJAK[®]

THE FASTER CASTER SYSTEM[®]

G4107



- US **Manual**
- DE **Betriebsleitung**
- NL **Handleiding**
- FR **Manuel d'utilisation**

- ES **Manual**
- SE **Instruktioner**
- IT **Istruzioni per l'uso**

Manufactured in the USA By
Zendex Tool Corp.
4 Larson Drive
Danbury CT USA 06810
1-800-446-5257
www.zendextool.com

Global Distribution By
Serenco Nederland BV
Maarssebroeksedijk 39, 3542 DM Utrecht,
Netherlands
Postbus 40353, 3504 AD Utrecht, Nederland
T +31 (0)30 241 50 11



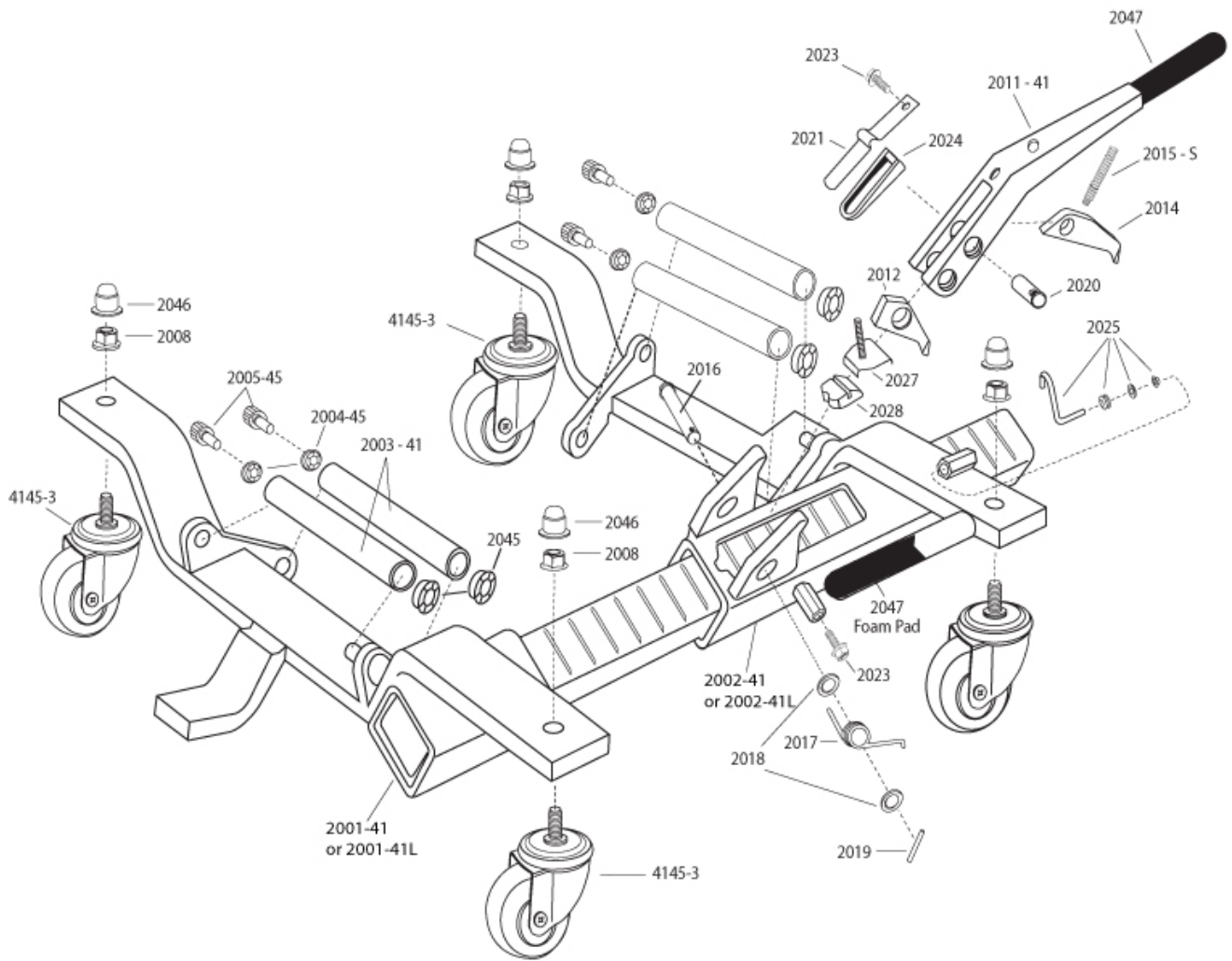
Helpful Links and info

- Contact Us Page - <https://zendextool.com/contact-us>
- US Warranty Registration - <https://zendextool.com/warranty>
- Replacement Parts - <https://zendextool.com/parts/go-jak-parts>
- Frequently Asked Questions - <https://zendextool.com/faq>
- Instagram @ZendexTool Facebook @GoJakZendexTool
- Product Reviews - <http://bit.ly/ZendexToolReview>

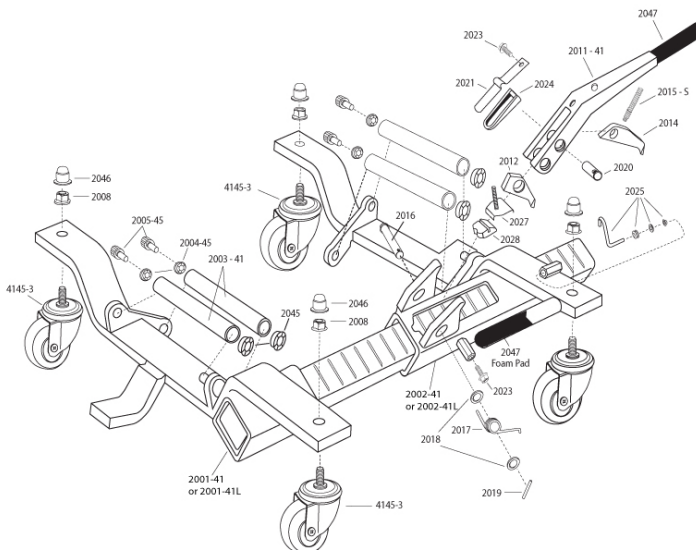
GOJAK[®]

THE FASTER CASTER SYSTEM[®]

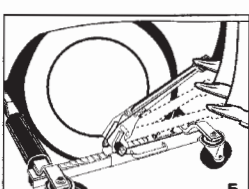
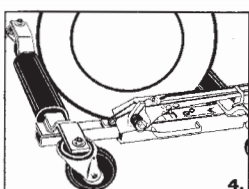
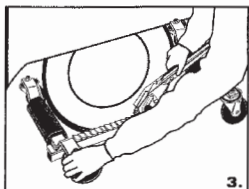
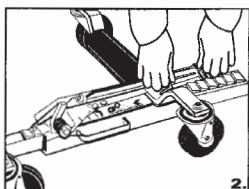
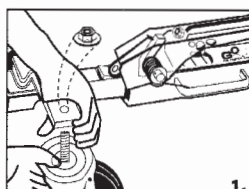
G4107



- Max Tire Width – 7” / 178 mm
- Max Rated Weight/Unit – 1025 lbs / 465 kg



PART #	DESCRIPTION	PART #	DESCRIPTION	ART #	DESCRIPTION
2001-41	Inner Ratchet & Axle Assembly	2012	Locking Pawl	2020	Upper Pivot Shaft
-		2014	Working Pawl	2021	Upper Flat Spring
2002-41	Outer Body & Axle Assembly	2015-5	Working Pawl Spring	2023	5/16"-18 x 7/8" Hex Self Tapping Screw
-		2016	Lower Pivot Shaft	2024	Directional Lever
2003-41	1" Roller (Galvanized Steel)	2017	Torsion Spring (Black)	2025	Pedal Lock Assembly
2004-45	Roller Raceway (Black Plastic)	-		-	
2005-45	1/2"-13 x 7/8" Socket Cap Screw	2018	Washer	2027	End Stop Clip & Spring
4145-3	3" Heavy Duty Caster Assembly (Black)	2019	Codder Pin	2028	End Stop
2008	Locknut (Compatible w/ 3" & 4" Caster)	2022	5/16" Serrated Nut	2011-41	Pedal (Steel, Aviation)



ATTENTION

PLEASE OBSERVE the following instructions and warnings first before attempting to operate the unit.

- Do not operate on inclined surfaces. GoJak® must be used on level surface only. Unanticipated motion will occur as soon as the GoJak® lifts tire from the surface.
- Do not start the vehicle's engine or drive with the GoJak® in use. GoJak® is designed for hand maneuvering of vehicles only.
- Do not attempt to push GoJak® over obstacles; they are designed to be used on level and reasonably smooth surfaces only.
- Do not use GoJak® to lift vehicles with tires wider than specific model rating (*G4107 Max Tire Width – 7” / 178 mm*).
- Do not use GoJak® to lift vehicles above specific model rated capacity (*G4107 Max Rated Weight/Unit – 1025 lbs / 465 kg*).

CASTER ASSEMBLY INSTRUCTIONS

1. Remove caster from plastic bag and insert the stem of caster through the axle hole. Install lock nuts. Tighten nuts with a torque of approximately 80 ft lbs or 104 Nm.

GoJak® OPERATING INSTRUCTIONS

2. After the casters are installed you are now ready to operate the GoJak®. Place the GoJak® on the floor and with your hand press down on the pedal (2011-SL) to release the pedal lock (2025). Place directional U-shaped lever (2024) found on the top of the pedal in it's lowered position. Depress the pedal once again to release the locking pawl (2012) and the GoJak® will now open.
3. Expand the GoJak® far enough to place the unit around the tire, and position so that both rollers (2003-41) now contact the tire tread. To obtain best control of the GoJak® while expanding around the tire, place your left hand on the top of the nut on the left side axle and your right hand at the center of the pedal as shown on the diagram #3
4. Install the GoJak® so that the unit is parallel to the sidewall of the tire to be lifted. Leave approximately 1” (25 mm) of clearance between the tire and the GoJak®. This is VERY IMPORTANT because if the unit is misaligned it is possible that the tire will be forced to hit the axle of the GoJak® and not the rollers. This may damage the GoJak® and void the warranty.

5. To lift the tire flip directional lever (2024) up and place your foot on the pedal depressing with smooth even strokes. Cycle pedal 4-5 times or until the tire is lifted from the surface 1” (25 mm) or less. The lower the tire is to the ground, the more stable the vehicle will be on the GoJaks®. Repeat the process for all GoJaks®. To release the GoJak® place the directional lever in the down position and cycle the pedal until the rollers disengage from the tire. The GoJak® can now be removed.

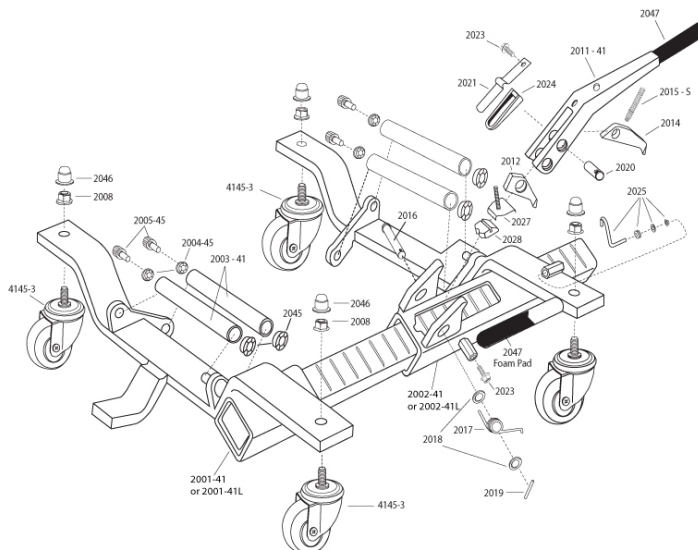
WEEKLY LUBRICATION INSTRUCTIONS

1. Liberally coat the side and bottom of inner ratchet with bearing grease. **DO NOT LUBRICATE TOP RATCHET TEETH.**
2. Inside 2-1/2” (63 mm) steel rollers ONLY, lubricate the steel roller raceway (2004-52 or 63) with bearing grease to ensure free motion of rollers.
3. Do not use petroleum-based product to lubricate any plastic roller raceway (i.e G4107, G4520, G6520). Petroleum based products corrode the material over time.
4. Lubricate pivot pins (2016/2020) and pedal mechanism with synthetic lubricating oil, SAE 30 motor oil, or light machine oil.
5. Turn the GoJak® over and lubricate caster ball bearing raceways with synthetic lubricating oil, SAE 30 motor oil, or light machine oil.

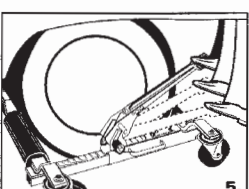
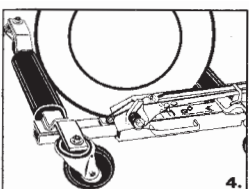
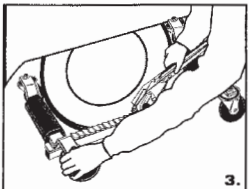
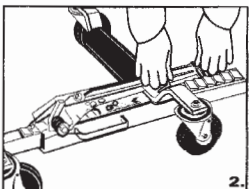
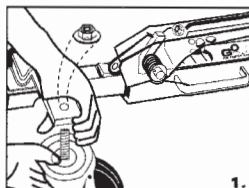
Helpful Links and info

- Contact Us Page - <https://zendextool.com/contact-us>
- US Warranty Registration - <https://zendextool.com/warranty>
- Replacement Parts - <https://zendextool.com/parts-go-jak-parts>
- Frequently Asked Questions - <https://zendextool.com/faq>
- Instagram @ZendexTool Facebook @GoJakZendexTool
- Product Reviews - <http://bit.ly/ZendexToolReview>

- Max. Reifenbreite - 178 mm / 7"
- Max. Sollgewicht/Einheit - 465 kg/ 1025 lbs



PART #	UMSCHREIBUNG	PART #	UMSCHREIBUNG	PART #	UMSCHREIBUNG
2001-41	Innen Rahmen mit Verzahnung	2012	Sperrklaue	2020	Achse klein
-		2014	Hebeklaue	2021	Federplatte
2002-41	Aussen Rahmen mit Verzahnung	2015-5	Spiralfeder Hebeklaue	2023	Schraube für Lagerung
-		2016	Achse gross	2024	Betätigungshebel
2003-41	Rolle 1" (Stahl)	2017	Druckfeder (schwarz)	2025	Sicherungshebel Pedal.
2004-45	Lagerung (schwarz schmieren)	-		-	
2005-45	1/2"-13 x 7/8" Schraube	2018	Abdeckscheibe	2027	Pedalsicherung
4145-3	3" Schwerlast Zoll Rad	2019	Splint	2028	Stoppscheibe
2008	Mutter für 3" und 4" Zoll Rad	2022	5/16" Mutter	2011-41	Pedal (Stahl, Aviation)



ACHTUNG

BEACHTEN SIE BITTE vor der ersten Bedienung des Geräts die folgenden Anweisungen und Warnhinweise.

- Nicht auf geneigten Flächen verwenden. GoJak® darf ausschließlich auf ebenen Flächen eingesetzt werden. Sobald der GoJak® einen Reifen von der Fläche abhebt, tritt eine unvorhersehbare Bewegung ein.
- Fahren oder starten Sie den Fahrzeug nicht, solange der GoJak® im Einsatz ist. GoJak® dient ausschließlich zum Rangieren von Fahrzeugen.
- Versuchen Sie nicht, den GoJak® über Hindernisse zu schieben; er kann ausschließlich auf ebenen und relativ glatten Flächen verwendet werden.
- Verwenden Sie den GoJak® nicht, um Fahrzeuge mit breitere Reifen als die spezifische Modellnennbreite (*G4107 Max. Reifenbreite - 178 mm / 7"*) anzuheben.
- Verwenden Sie den GoJak® nicht, um Fahrzeuge über der spezifischen Modelltragfähigkeit anzuheben (*G4107 Max. Sollgewicht/Einheit - 465 kg/ 1025 lbs*).

MONTAGEANLEITUNG LAUFROLLE

1. Nehmen Sie die Laufrolle aus der Plastiktüte und führen Sie den Rollenschaft in die Radachse ein. Bringen Sie die Kontermuttern an. Ziehen Sie die Muttern mit einem Drehmoment von ungefähr 104 Nm oder 80 ft lbs an.

BEDIENUNGSANLEITUNG DES GOJAK®

2. Nach der Anbringung der Rollen können Sie den GoJak® nun bedienen. Stellen Sie den GoJak® auf den Boden und drücken Sie das Pedal (2011-SL) mit der Hand nach unten, um die Pedalsperre (2025) zu lösen. Bewegen Sie den richtungsweisenden U-förmigen Hebel (2024) oben auf dem Pedal in die abwesende Position. Drücken Sie das Pedal erneut, um die Arretierung (2012) zu öffnen. Der GoJak® öffnet sich.
3. Schieben Sie den GoJak® weit genug auseinander, um ihn um den Reifen zu spannen und stellen Sie ihn so, dass beide Rollen (2003-41) das Reifenprofil berühren. Um beim Spannen um den Reifen die beste Kontrolle über die GoJak® zu erhalten, legen Sie Ihre linke Hand oben auf die Mutter der linken Radachse und Ihre rechte Hand auf die Mitte des Pedals, wie in Diagramm #3 dargestellt.
4. Installieren Sie den GoJak® so, dass er parallel zur Seitenwand des anzuhebenden Reifens steht. Lassen Sie einen Abstand von 25 mm

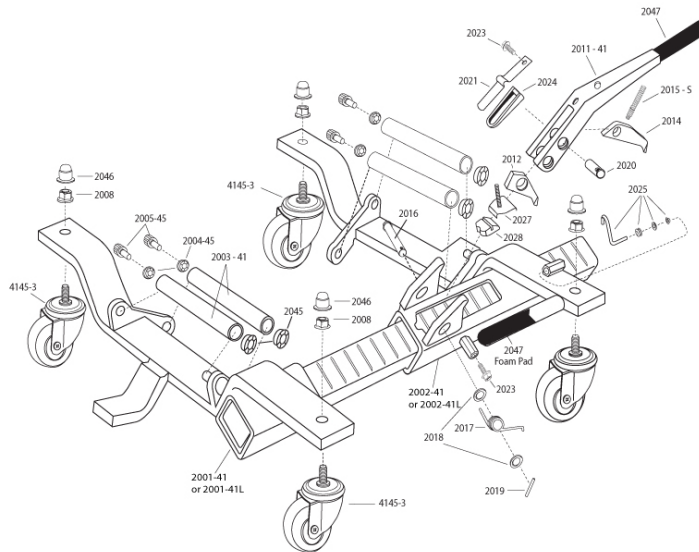
zwischen dem Reifen und dem GoJak®. Dies ist **SEHR WICHTIG**, da der Reifen bei einer falschen Ausrichtung des Geräts möglicherweise die Achse des GoJak® und nicht die Rollen trifft. Dadurch kann der GoJak® beschädigt werden und die Garantie erlischt.

5. Um den Reifen anzuheben, drehen Sie den richtungsweisenden Hebel (2024) nach oben und stellen Ihren Fuß auf das Pedal, das Sie mit sanftem gleichmäßigem Druck betätigen. Drücken Sie das Pedal 4-5 Mal oder bis der Reifen bis zu 25 mm (1") von der Fläche abgehoben ist. Je näher der Reifen dem Boden ist, desto stabiler steht das Fahrzeug auf dem GoJak®. Wiederholen Sie dieses Verfahren für alle GoJaks®. Um den GoJak® zu lösen, stellen Sie den richtungsweisenden Hebel nach unten und bedienen das Pedal, bis sich die Rollen vom Reifen lösen. Nun kann der GoJak® entfernt werden.

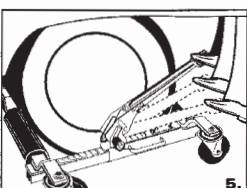
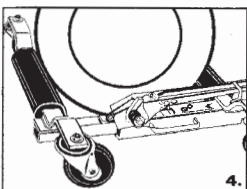
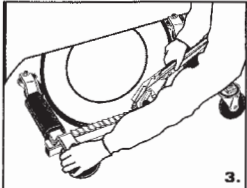
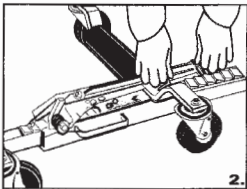
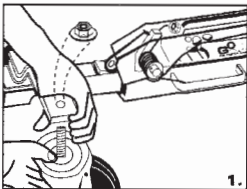
ANWEISUNGEN ZUR WÖCHENTLICHEN SCHMIERUNG

1. Bestreichen Sie die Seite und Unterseite der inneren Ratsche großzügig mit Lagerfett. **DIE ZÄHNE DER RATSCHEN DÜRFEN NICHT GESCHMIERT WERDEN.**
2. Schmieren Sie NUR die Innenseite der Laufbahn (2004-52 oder 63) der Stahlrollen 63mm (2-1/2") mit Lagerfett, um den reibungslosen Lauf der Rollen zu gewährleisten.
3. Verwenden Sie kein Produkt auf Erdölbasis, um die Laufbahn von Kunststoffrollen zu schmieren (z. B. G4107, G4520, G6520). Durch Produkte auf Erdölbasis korrodiert das Material im Laufe der Zeit.
4. Schmieren Sie die Drehbolzen (2016/2020) und den Pedalmechanismus mit synthetischem Schmieröl wie z. B. SAE 30 Motoröl oder leichtem Maschinenöl.
5. Drehen Sie den GoJak® um und schmieren Sie die Kugellager der Laufbahnen der Laufrolle mit synthetischem Schmieröl, SAE 30 Motoröl oder leichtem Maschinenöl.

- Max. bandbreedte – 178 mm / 7"
- Max. nominaal gewicht/eenheid – 465 kg / 1025 lbs



PART #	OMSCHRIJVING	PART #	OMSCHRIJVING	PART #	OMSCHRIJVING
2001-41	Binnen frame + vertanding	2012	Borgnok	2020	As klein
-		2014	Hefnok	2021	Veerplaatje
2002-41	Buiten frame + vertanding	2015-5	Veer hefnok	2023	Zelftappende schroef
-		2016	As groot	2024	Bedienings handel
2003-41	Rol staal 1"	2017	Drukveer (zwart)	2025	Borghevelpedaal
2004-45	Vulschijf (zwart plastic)	-		-	
2005-45	1/2"-13 x 7/8" schroef	2018	Ring	2027	Houder stopplaatje met veer
4145-3	3" Complete wiel paars (zwart)	2019	Splitpen	2028	Stopplaatje
2008	Borgmoer voor 3" en 4" wiel	2022	5/16" moer	2011-41	Pedaal (staal, Aviation)



LET OP

Neem de volgende instructies en waarschuwingen IN ACHT voordat u het apparaat probeert te gebruiken.

- Nooit gebruiken op hellende oppervlakken. GoJak® mag alleen op een vlakke ondergrond worden gebruikt. Er ontstaat een onverwachte beweging zodra de GoJak® de band van het oppervlak af tilt.
- Niet de motor van het voertuig starten en niet rijden terwijl de GoJak® wordt gebruikt. GoJak® is uitsluitend ontworpen voor het handmatig manoeuvreren van voertuigen.
- Probeer nooit om GoJak® over obstakels te duwen; het apparaat is ontworpen om alleen op vlakke en redelijk gladde oppervlakken te worden gebruikt.
- Gebruik GoJak® niet om voertuigen met bredere banden dan de specifieke modelklasse (*G4107 Max. bandbreedte – 178 mm / 7"*) op te tillen.
- Gebruik GoJak® niet om voertuigen te heffen die zwaarder zijn dan de nominale capaciteit (*G4107 Max. nominaal gewicht/ eenheid – 465 kg / 1025 lbs*).

MONTAGE-INSTRUCTIES ZWENKWIEL

1. Verwijder het zwenkwiel uit de plastic zak en steek de stang van het zwenkwiel door het asgat. Installeer de borgmoeren. Draai de moeren vast met een koppel van ongeveer 80 ft lbs of 104 Nm.

GOJAK® GEBRUIKSAANWIJZING

2. Nadat de zwenkwielen zijn geïnstalleerd, kunt u de GoJak® bedienen. Plaats de GoJak® op de grond en druk met uw hand op het pedaal (2011-SL) om het pedaalslot (2025) te ontgrendelen. Zet de U-vormige richtingshendel (2024) aan de bovenkant van het pedaal in de laagste stand. Druk het pedaal nogmaals in om de grendelpal (2012) te ontgrendelen, de GoJak® gaat nu open.
3. Vouw de GoJak® ver genoeg uit om het apparaat rond de band te kunnen plaatsen en plaats het zo dat beide rollen (2003-41) nu contact maken met het loopvlak van de band. Om de GoJak® optimaal te kunnen bedienen terwijl het apparaat zich rond de band plaatst, plaatst u uw linkerhand op de bovenkant van de moer aan de linkerzijde en uw rechterhand op het midden van het pedaal zoals weergegeven in afbeelding #3
4. Plaats de GoJak® zo dat het apparaat parallel loopt aan de zijwand

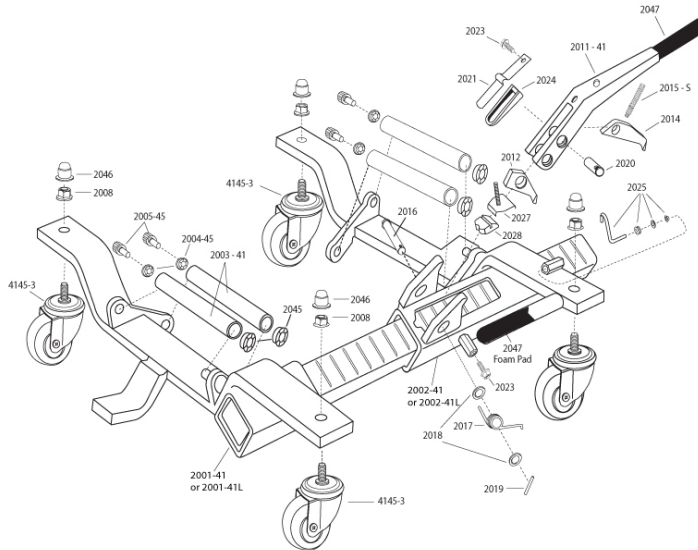
van de op te tillen band. Laat ongeveer 25 mm ruimte tussen de band en de GoJak®. Dit is **ZEER BELANGRIJK**, want als het apparaat niet goed wordt uitgelijnd dan kan de band gedwongen de as van GoJak® raken in plaats van de rollen. Hierdoor kan de GoJak® beschadigen en de garantie ongeldig worden.

5. Om de band op te tillen zet u de richtingshendel (2024) omhoog en trapt u met uw voet het pedaal in met soepele, gelijkmatige bewegingen. Trap het pedaal 4-5 keer in of totdat de band wordt opgetild van het oppervlak met 25 mm of minder. Hoe lager de band bij de grond is, des te stabiel het voertuig op de GoJak® zal staan. Herhaal het proces voor alle GoJaks®. Om de GoJak® los te maken, zet u de richtingshendel in de laagste stand en trapt u het pedaal in totdat de rollen loskomen van de band. De GoJak® kan nu worden verwijderd.

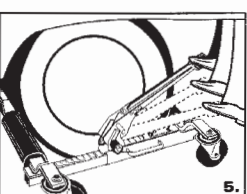
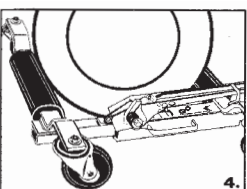
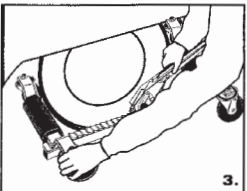
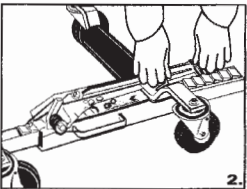
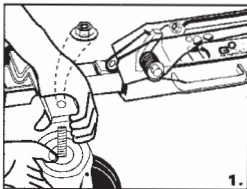
WEKELIJKSE SMEERINSTRUCTIES

1. Smeer de zij- en onderkant van de binnenratel rijkelijk in met lagervet. **NIET DE BOVENKANT VAN DE RATELTANDEN SMEREN.**
2. ALLEEN in de 2-1/2" (63 mm) stalen rollen, smeer het loopvlak van de stalen rol (2004-52 of 63) met lagervet om een vrije beweging van de rollen te garanderen.
3. Gebruik geen producten op aardoliebasis om een plastic loopvlak (G4107, G4520, G6520) te smeren. Op aardolie gebaseerde producten tasten het materiaal na verloop van tijd aan.
4. Smeer de scharnierpenen (2016/2020) en het pedaalmechanisme met synthetische smeeroil, SAE 30-motorolie of lichte machineolie.
5. Draai de GoJak® om en smeer de loopvlakken van het loopwiel met synthetische smeeroil, SAE 30-motorolie of lichte machineolie.

- Largeur de pneu Max - 178 mm / 7"
- Poids nominal maximal du G4107 - 465 kg / 1025



PART #	DÉSIGNATION	PART #	DÉSIGNATION	PART #	DÉSIGNATION
2001-41	Chassis partie intérieure	2012	Cliquet de blocage	2020	Axe bas
-		2014	Cliquet de montage	2021	Ressort flat
2002-41	Chassis partie extérieure	2015-S	Ressort cliquet de montage	2023	Vis auto-taraudeuse
-		2016	Axe	2024	Levier directionnel
2003-41	Rouleau 1" (acier)	2017	Ressort de rappel (noir)	2025	Blocage de pédale
2004-45	Guide de rouleau (plastique noir)	-		-	
2005-45	1/2"-13 x 7/8" boulon	2018	Rondelle	2027	Ressort de fin de course
4145-3	3" à toute épreuve roue complète (noir)	2019	Goupille	2028	Fin de course
2008	Ecrou pour roule 3" et 4"	2022	5/16" écrou	2011-41	Pédale (acier, Aviation)



ATTENTION

VEUILLEZ RESPECTER les instructions et les avertissements suivants avant d'essayer d'utiliser l'appareil.

- N'utilisez pas l'appareil sur des surfaces inclinées. GoJak® doit être utilisé sur une surface plane. Un mouvement imprévu se produira dès que le pneu du GoJak® va être soulevé de la surface.
- Ne démarrez pas le moteur du véhicule ou ne conduisez pas lorsque le GoJak® en cours d'utilisation. GoJak® est conçu pour la manœuvre manuelle des véhicules uniquement.
- N'essayez pas de pousser GoJak® sur des obstacles. ils sont conçus pour être utilisés uniquement sur des surfaces planes et raisonnablement lisses.
- N'utilisez pas le GoJak® pour soulever des véhicules avec des pneus plus larges que ceux indiqués sur le modèles (*G4107 largeur de pneu Max - 178 mm / 7"*).
- N'utilisez pas le GoJak® pour lever des véhicules d'une capacité supérieure à la capacité nominale du modèle (*Poids nominal maximal du G4107 - 465 kg / 1025 lbs*).

INSTRUCTIONS DE MONTAGE DES ROULETTES

1. Retirez la roulette du sac en plastique et insérez la tige de la roulette dans le trou de l'essieu. Installez les écrous de blocage. Serrez les écrous avec un couple d'environ 80 pi-lb ou 104 Nm.

INSTRUCTIONS D'UTILISATION DE GOJAK®

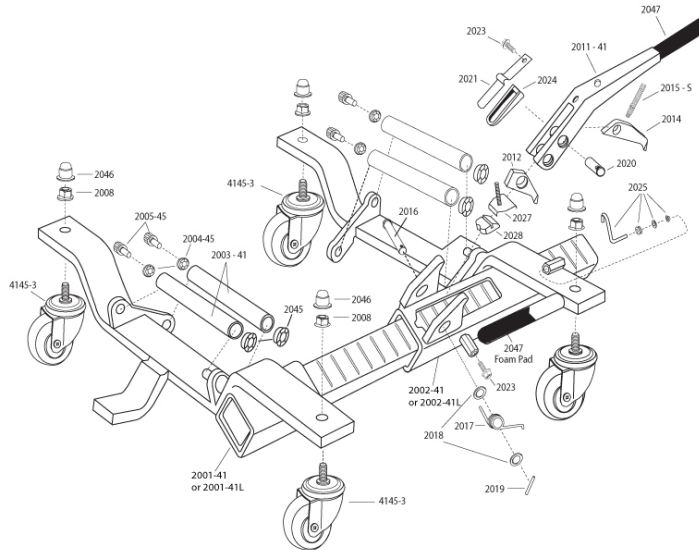
2. Lorsque les roulettes sont installées, vous êtes maintenant prêt à utiliser le GoJak®. Placez le GoJak® sur le sol et avec la main, appuyez sur la pédale (2011-SL) pour libérer le verrou de pédale (2025). Placez le levier en forme de U directionnel (2024) situé en haut de la pédale en position abaissée. Appuyez sur la pédale une fois de plus pour libérer le cliquet (2012) et le GoJak® va maintenant s'ouvrir.
3. Étendez le GoJak® suffisamment loin pour placer l'appareil autour du pneu et positionnez-le de sorte que les deux rouleaux (2003-41) touchent maintenant la bande de roulement du pneu. Pour obtenir un meilleur contrôle du GoJak® tout en l'élargissant autour du pneu, placez votre main gauche sur le dessus de l'écrou sur le côté gauche et votre main droite au centre de la pédale, tel que cela est illustré sur le schéma # 3

4. Installez le GoJak® de sorte que l'unité soit parallèle au flanc du pneu à soulever. Laissez un espace d'environ 7 mm entre le pneu et le GoJak®. Ceci est TRÈS IMPORTANT car si l'unité est mal alignée, il est possible que le pneu soit forcé de heurter l'essieu du GoJak® et non les rouleaux. Cela pourrait endommager le GoJak® et annuler la garantie.
5. Pour lever le pneu, relevez le levier de direction (2024) et placez votre pied sur la pédale en appuyant doucement sur les pédales. Faites un cycle de pédale 4-5 fois ou jusqu'à ce que le pneu soit soulevé de la surface à 1" (25mm) ou moins. Plus le pneu est près du sol, plus le véhicule sera stable sur le GoJak®. Répétez le processus pour tous les GoJaks®. Pour libérer le GoJak®, placez le levier de direction en position abaissée et actionnez la pédale jusqu'à ce que les rouleaux se dégagent du pneu. Le GoJak® peut maintenant être retiré.

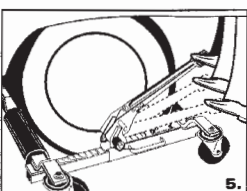
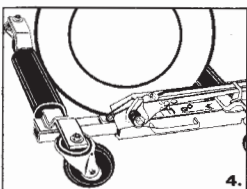
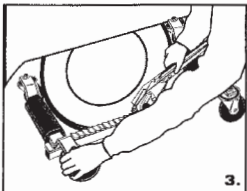
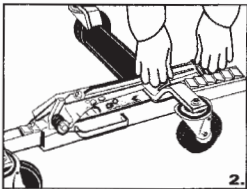
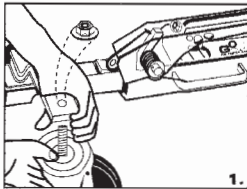
INSTRUCTIONS DE LUBRIFICATION HEBDOMADAIRE

- Enduisez généreusement le côté et le bas de la clé à cliquet intérieure avec de la graisse à roulement. **NE LUBRIFIEZ PAS LES DENTS SUPÉRIEURES.**
- À l'intérieur des rouleaux d'acier de 63 mm (2-1/2") UNIQUEMENT, lubrifiez le chemin de roulement des rouleaux d'acier (2004-52 ou 63) avec de la graisse à roulement pour assurer le libre mouvement des rouleaux.
- N'utilisez pas de produit à base de pétrole pour lubrifier les chemins de roulement en plastique (G4107, G4520, G6520, par exemple). Les produits à base de pétrole corrodent le matériau au fil du temps.
- Lubrifiez les axes de pivotement (2016/2020) et le mécanisme de la pédale avec de l'huile de lubrification synthétique, de l'huile moteur SAE 30 ou de l'huile légère pour machine.
- Retournez le GoJak® et lubrifiez les chemins de roulement des roulements à billes avec de l'huile de lubrification synthétique, de l'huile moteur SAE 30 ou de l'huile légère pour les machines.

- Ancho máx. de neumático – 178 mm / 7”
- Peso máx. nominal / unidad – 465 kg / 1025 lbs



PART #	DEFINICIÓN	PART #	DEFINICIÓN	PART #	DEFINICIÓN
2001-41	Guía estriada	2012	Trinquete enclavador	2020	Eje superior pedal
-		2014	Trinquete uña	2021	Fleje pedal
2002-41	Guía hueca	2015-5	Muelle interno pedal	2023	Tornillo penetrante
-		2016	Pivota inferior pedal	2024	Palanca direccional
2003-41	Rodillo 1” (acero)	2017	Muelle retenedor negro	2025	Bloqueador pedal
2004-45	Rueda (plastico negro)	-		-	
2005-45	1/2”-13 x 7/8” perno	2018	Arandela	2027	Abrazadera
4145-3	3” tarea pesada Rueda giratoria (negro)	2019	Pasador	2028	Tope
2008	Tuerca 3” y 4”	2022	5/16” tuerca	2011-41	Pedal (acero, Aviation)



ATENCIÓN

TENGA EN CUENTA las siguientes instrucciones y advertencias primero antes de intentar hacer funcionar la unidad.

- No operar sobre superficies inclinadas. GoJak® debe utilizarse solo en superficies planas. Habrá un movimiento imprevisto tan pronto como el GoJak® eleve el neumático de la superficie.
- No arranque el motor del vehículo ni conduzca con el GoJak® en funcionamiento. GoJak® está diseñado solo para la maniobra manual de vehículos.
- No intente empujar el GoJak® sobre obstáculos; están diseñados para ser utilizados solo en superficies planas y razonablemente suaves.
- No usar GoJak® para elevar vehículos con neumáticos más anchos que el indicado en el modelo del modelo (**G4107 ancho máx. de neumático – 178 mm / 7”**).
- No usar GoJak® para elevar vehículos por encima de la capacidad nominal específica del modelo (**G4107 peso máx. nominal / unidad – 465 kg / 1025 lbs**).

INSTRUCCIONES DE MONTAJE DE LAS RUEDAS

1. Saque la rueda de la bolsa de plástico e inserte el vástago de la ruedecilla a través del orificio del eje. Instale las tuercas de bloqueo. Apriete las tuercas con un par de aproximadamente 80 ft lbs o 104 Nm.

INSTRUCCIONES DE FUNCIONAMIENTO GOJAK®

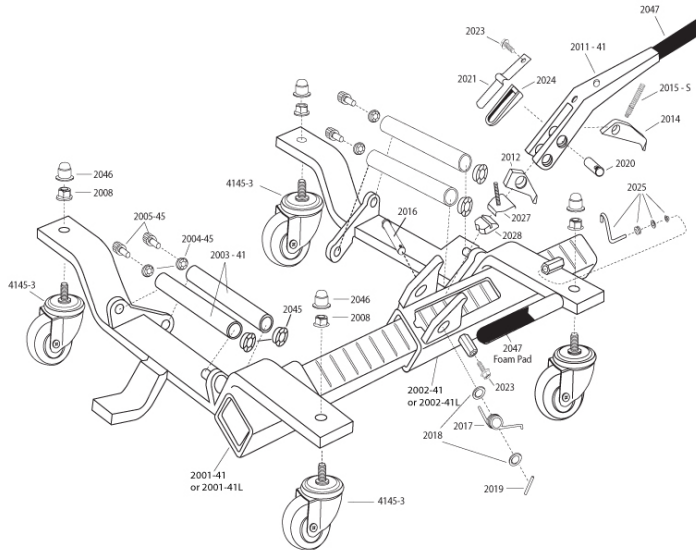
2. Después de instalar las ruedecillas, ahora está listo para operar el GoJak®. Coloque el GoJak® en el suelo y presione con la mano el pedal (2011-SL) para liberar el bloqueo del pedal (2025). Coloque la palanca direccional en forma de U (2024) que se encuentra en la parte superior del pedal en su posición bajada. Presione de nuevo el pedal para soltar el trinquete de bloqueo (2012) y el GoJak® se abrirá.
3. Expanda el GoJak® lo suficiente para colocar la unidad alrededor del neumático y colóquelo de manera que ambos rodillos (2003-41) estén en contacto con la banda de rodadura del neumático. Para obtener el mejor control del GoJak® mientras se expande alrededor del neumático, coloque la mano izquierda en la parte superior de la tuerca en el eje del lado izquierdo y la mano derecha en el centro del pedal como se muestra en el diagrama n° 3

4. Instale el GoJak® de manera que la unidad esté en paralelo a la pared lateral del neumático que se va a elevar. Deje aproximadamente 25 mm (1”) de holgura entre la llanta y el GoJak®. Esto es MUY IMPORTANTE porque si la unidad está mal alineada es posible que el neumático se vea forzado a golpear el eje del GoJak® y no a los rodillos. Esto puede dañar el GoJak® y anular la garantía.
5. Para elevar el neumático gire la palanca direccional (2024) hacia arriba y coloque el pie en el pedal aplicando presión suavemente de manera uniforme. Gire el pedal 4-5 veces o hasta que el neumático se eleve de la superficie 25mm (1”) o menos. Cuanto más cerca del suelo esté el neumático, más estable estará el vehículo en el GoJak®. Repita el proceso para todos los GoJaks®. Para liberar el GoJak® coloque la palanca direccional en la posición hacia abajo y gire el pedal hasta que los rodillos se desenganchen del neumático. Ahora se puede retirar el GoJak®.

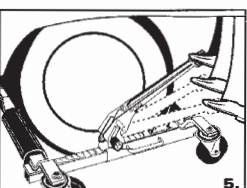
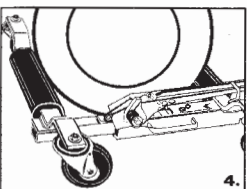
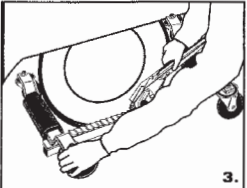
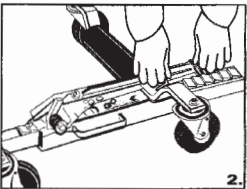
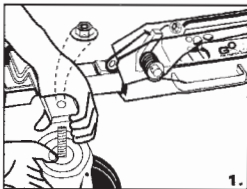
INSTRUCCIONES DE LUBRICACIÓN SEMANAL

1. Cubra generosamente el lado y la parte inferior del trinquete interior con grasa para cojinetes. NO LUBRIQUE LOS DIENTES DEL TRINQUETE SUPERIOR.
2. Dentro de SOLO los rodillos de acero de 2-1/2” (63 mm), lubrique el canal de rodadura de acero (2004-52 o 63) con grasa para cojinetes para asegurar el movimiento libre de los rodillos.
3. No utilice productos a base de petróleo para lubricar ningún canal de rodadura de plástico (es decir, G4107, G4520, G6520). Los productos a base de petróleo con el tiempo corroen el material.
4. Lubrique los pernos de pivote (2016/2020) y el mecanismo del pedal con aceite lubricante sintético, aceite de motor SAE 30 o aceite de máquina ligero.
5. Gire el GoJak® y lubrique los canales de rodadura del rodamiento de bolas con aceite lubricante sintético, aceite de motor SAE 30 o aceite de máquina ligero.

- Max hjulbredd – 178 mm / 7”
- Max angiven vikt/enhet – 465 kg / 1025 lbs



RESERVDL #	BESKRIVNING	RESERVDL #	BESKRIVNING	RESERVDL #	BESKRIVNING
2001-41	Innre ram	2012	Låsbleck	2020	Axel
-		2014	Låsbleck	2021	Flatfjäder
2002-41	Yttre Ram	2015-5	Fjäder låsbleck	2023	Låsbult
-		2016	Axel	2024	Riktningens väljare
2003-41	Rullar 1" (stål)	2017	Fjäder (svart)	2025	Pedal lås
2004-45	Ruller (svart plastrullar)	-		-	
2005-45	1/2"-13 x 7/8" bult	2018	Bricka	2027	Ändstoppsklämmaq och fjäder
4145-3	3" tungt hjul	2019	Rörstift	2028	End stop
2008	Lås Mutter hjul 3" och 4"	2022	5/16" mutter	2011-41	Pedal (stål, Aviation)



OBS

OBSERVERA följande instruktioner och varningar innan enheten används.

- Använd inte på lutande underlag. GoJak® får endast användas på jämna underlag. Övrig rörelse uppstår när GoJak® lyfter hjul från ytan.
- Starta inte fordonets motor eller kör när GoJak® används. GoJak® är endast avsedd för handmanövrering av fordon.
- Försök inte dra GoJak® över hinder; endast för användning på jämnt underlag och rimligt släta ytor.
- Använd inte GoJak® för att lyfta fordon bredare bildäck än den specifika modellangivelsen (*G6500 Max hjulbredd – 178 mm / 7"*).
- Använd inte GoJak® för att lyfta fordon övre den specificerade modellangivelsekapaciteten (*G4107 Max angiven vikt/enhet – 465 kg / 1025 lbs*).

INSTRUKTIONER FÖR MONTERING AV HJUL

1. Avlägsna hjulet från plastpåsen och för in hjulstäng genom axelhålet. Installera låsmuttrarna. Spänn muttrarna med ett vridmoment på ca 80 ft lbs eller 104 Nm.

GOJAK® ANVÄNDARINSTRUKTIONER

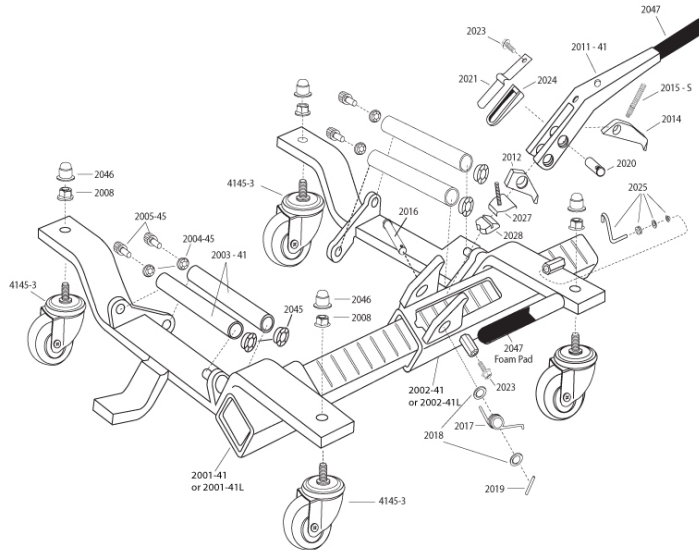
2. När hjulen installerats är du redo att använda GoJak®. Placera GoJak® på golvet och pressa ner pedalen med handen (2011-SL) för att lossa pedallåset (2025). Placera den U-formade riktningssarmen (2024) som sitter ovanpå pedalen i sänkt position. Släpp upp pedalen igen för att släppa låsspärren (2012) och GoJak® öppnas.
3. Expandera GoJak® tillräckligt för att placera enheten runt däck, och positionera så att båda rullarna (2003-41) har kontakt med däckets slitbana. För att uppnå bäst kontroll med GoJak® medan den expanderar runt däck, placera din vänstra hand ovanpå muttern på vänster sidoaxel och din högra hand i mitten av pedalen enligt diagram #3
4. Installera GoJak® så att enheten är parallell med sidoväggen på däck som ska lyftas. Lämna ca 25 mm fritt mellan däck och GoJak®. Detta är **VÄLDIGT VIKTIGT** eftersom om enheten är missriktad finns risk för att däck kommer att träffa axeln på GoJak® och inte rullarna. Detta kan orsaka skador på GoJak® och göra garantin ogiltig.

5. För att lyfta däck, vänd riktningssarmen (2024) uppåt och placera din fot på pedalen och trampa ner med jämna tryck. Pumpa pedalen 4 - 5 gånger eller tills hela däck lyfts upp från ytan 1" (25 mm) eller mindre. Ju lägre däck är från marken, desto mer stabilt kommer fordonet vila på GoJak®. Upprepa processen för alla GoJaks®. För att släppa GoJak® placera riktningssarmen i nedått position och pumpa pedalen tills rullarna lossar från däck. GoJak® kan nu avlägsnas.

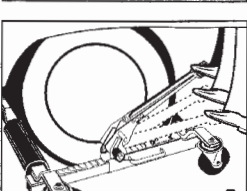
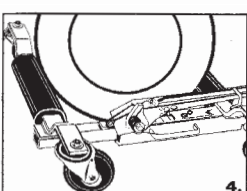
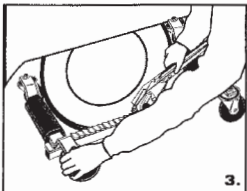
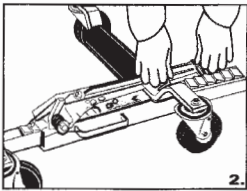
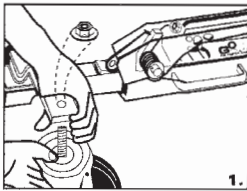
VECKOVISA SMÖRJNINGSPROCEDURER

1. Täck sida och botten på den inre spärren frikostigt med lagerfett. **SMÖRJ INTE DE ÖVRE SPÄRRTÄNDERNA.**
2. ENDAST inuti 2-1/2" (63 mm) stålrullarna, smörj stålrullens löpbanor (2004-52 eller 63) med lagerfett för att säkra fri rörelse för rullarna.
3. Använd inte petroleumproducerad produkt för att smörja löpbanor på plastrullar (t.ex. G4107, G4520, G6520). Petroleumproducerade produkter korroderar materialet över tid.
4. Smörj svängstiften (2016/2020) och pedalmekanismen med syntetisk smörjolja, SAE 30 motorolja, eller lätt maskinolja.
5. Vänd på GoJak® och smörj hjulkullagens löpbanor med syntetisk smörjolja, SAE 30 motorolja, eller lätt maskinolja.

- Larghezza max pneumatico – 178 mm / 7”
- Max peso nominale/unità – 465 kg / 1025 lbs



PART #	DEFINIZIONE	PART #	DEFINIZIONE	PART #	DEFINIZIONE
2001-41	Corpo interno e assale	2012	Nottolino d'arresto	2020	Perno superiore dell'asse
-		2014	Nottolino di avanzamento	2021	Molla piatta superiore
2002-41	Corpo esterno e assale	2015-5	Molla del nottolino di avanzamento	2023	Vite autofilettante
-		2016	Perno inferiore dell'asse	2024	Leva direzionale
2003-41	Rullo 1” (acciaio)	2017	Molla die torsione nero	2025	Assale di fermo del pedale
2004-45	Pista del rullo (nero plastica)	-		-	
2005-45	1/2”-13 x 7/8” bullone	2018	Rondella	2027	Molla e staffa di fine corsa
4145-3	3” robusto assale del carrello (nero)	2019	Chivetta del rullo	2028	Fine corsa
2008	Madrevite 3” e 4” carrello	2022	5/16” dado seghettato	2011-41	Pedale (acciaio, Aviation)



ATTENZIONE

OSSERVARE le seguenti istruzioni e le avvertenze prima di cercare di azionare l'unità.

- Non utilizzare su superfici inclinate. GoJak® deve essere usato solo su superfici orizzontali. Possono verificarsi movimenti imprevedibili non appena il GoJak® solleva lo pneumatico da terra.
- Non avviare il motore del veicolo né guidarlo mentre si usa il GoJak®. GoJak® è progettato esclusivamente per manovrare manualmente dei veicoli.
- Non cercare di spingere GoJak® sopra degli ostacoli; è progettato per essere usato esclusivamente su superfici piane e ragionevolmente lisce.
- Non usare GoJak® per sollevare veicoli più larghi gomma del valore specifico indicato per il modello (*G4107 larghezza max pneumatico – 178 mm / 7”*).
- Non usare GoJak® per sollevare veicoli che superano la potenza nominale specifica del modello (*G4107 Max peso nominale/unità – kg / 1025 lbs*).

ISTRUZIONI DI MONTAGGIO DELLA ROTELLA

1. Estrarre la rotella dal sacchetto di plastica e inserire lo stelo della rotella nel foro dell'asse. Installare i dadi di bloccaggio. Serrare i dadi con una coppia di circa 80 ft lbs o 104 Nm.

ISTRUZIONI OPERATIVE DI GOJAK®

2. Dopo avere installato le rotelle si è pronti a azionare il GoJak®. Mettere il GoJak® sul pavimento e con una mano premere verso il basso il pedale (2011-SL) per rilasciare il blocco del pedale (2025). Mettere la leva direzionale a forma di U (2024) che si trova sulla cima del pedale nella posizione più bassa. Abbassare il pedale ancora una volta per rilasciare il nottolino di blocco (2012): il GoJak® adesso si aprirà.
3. Distendere il GoJak® a una larghezza sufficiente per mettere l'unità attorno allo pneumatico e posizionarlo in modo che entrambi i rulli (2003-41) adesso siano a contatto con il battistrada. Per ottenere il migliore controllo del GoJak® mentre si distende attorno allo pneumatico, mettere la mano sinistra sulla cima del dado sull'asse sinistro e la mano destra al centro del pedale come illustrato sullo schema n. 3

4. Installare il GoJak® in modo che l'unità sia parallela alla spalla dello pneumatico da sollevare. Lasciare circa 25 mm di spazio libero tra lo pneumatico e il GoJak®. Questo è **MOLTO IMPORTANTE** perché se l'unità è allineata male è possibile che lo pneumatico sarà costretto a colpire l'asse di GoJak® e non i rulli. Questo può danneggiare il GoJak® e annulla la garanzia.
5. Per sollevare lo pneumatico girare verso l'alto la leva direzionale (2024) e mettere il piede sul pedale schiacciando con pressioni regolari e fluide. Premere nuovamente il pedale per 4-5 volte o finché lo pneumatico è sollevato da terra di 1” (25 mm) o meno. Più lo pneumatico sarà in basso rispetto al terreno, più il veicolo sarà stabile sul GoJak®. Ripetere il processo per tutti i GoJak®. Per togliere il GoJak® mettere la leva direzionale nella posizione bassa e premere il pedale finché i rulli non si staccano dallo pneumatico. Il GoJak® adesso può essere rimosso.

ISTRUZIONI DI LUBRIFICAZIONE SETTIMANALE

1. Rivestire abbondantemente il lato e il fondo del cricchetto interno con grasso per cuscinetti. **NON LUBRIFICARE I DENTI DEL CRICCHETTO SUPERIORE.**
2. Entrando SOLO di 2-1/2” (63 mm) all'interno dei rulli in acciaio, lubrificare la pista del rullo in acciaio (2004-52 o 63) con grasso per cuscinetti per assicurare il libero movimento dei rulli.
3. Non usare prodotti a base di petrolio per lubrificare la pista dei rulli in plastica (cioè G4107, G4520, G6520). I prodotti a base di petrolio corrodono il materiale nel tempo.
4. Lubrificare i perni girevoli (2016/2020) e il meccanismo del pedale con olio lubrificante sintetico, olio motore SAE 30 o leggero olio per macchine.
5. Capovolgere il GoJak® e lubrificare le piste dei cuscinetti a sfera della rotella con olio lubrificante sintetico, olio motore SAE 30 o leggero olio per macchine.



EU Declaration of Conformity



For the following equipment:

Product: Gojak Vehicle mover
Multiple List Model No.: G4107, G4520, G5211, G6313, G6520, G7016
Brand Owner's Name: Zendex Tool Corp.
Brand Owner's Address: 4 Larson Drive
Danbury CT USA 06810

NL: Verklaren hierbij, onder eigen verantwoordelijkheid, dat het product waarop deze verklaring betrekking heeft, in overeenstemming is met de volgende standaard(s) EN 1494; 2001 + A1: 2008 of andere richtlijnen volgens de bepaling van de machinerichtlijn 2006/42/CE;

GB: Hereby declares, under its sole liability, that the product to which this declaration refers complies with the following standard(s): EN1494; 2001 + A1: 2008 or other directives in accordance with the provisions of the directive relating to machines 2006/42/CE;

DE: Erklärt hiermit unter alleiniger Haftung, dass das Produkt, auf welches sich diese Erklärung bezieht, der/den folgenden Norm(en) entspricht: EN1494; 2001 + A1: 2008 oder sonstigen Richtlinien in Übereinstimmung mit der Richtlinie über Maschinen 2006/42/EG;

FR: Déclare par la présente, sous sa propre responsabilité, que le produit auquel se rapporte cette déclaration est conforme à la (aux) norme(s) suivante(s) EN 1494; 2001 + A1: 2008 ou aux autres directives conformément aux dispositions de la directive relative aux machines 2006/42/CE;

ES: Con la presente declara, bajo su total responsabilidad que el producto al que esta declaración hace referencia cumple con las siguientes normativas: EN1494; 2001 + A1: 2008 u otras directivas de acuerdo con las disposiciones de la directiva relativa a las máquinas 2006/42/CE;

SE: Härmed deklarerar under eget ansvar, att produkten som deklarerationen refererar till uppfyller följande standarder: EN1494; 2001 + A1: 2008 och andra regler i enlighet med bestämmelserna i direktiven gällande maskiner 2006/42/CE

IT: Con la presente dichiara, sotto la sua esclusiva responsabilità, che il prodotto a cui si riferisce la presente dichiarazione è conforme ai seguenti standard: EN1494; 2001 + A1: 2008 o altre direttive in conformità con le disposizioni della Direttiva relativa alle macchine 2006/42/CE;

Responsible for making this declaration is the:

Authorized representative established within the EU

Representation authorised in the EU; In der EU zugelassene Vertretung; Geautoriseerde vertegenwoordiging in de EU; Représentation autorisée dans l'UE; Representación autorizada en la EU; Auktoriserad representant inom EU; Rappresentanza autorizzata nell'UE

Company Name: Serenco Nederland B.V.

Company Address: Maarssebroeksedijk 39, 3542 DM Utrecht
Netherlands

Person responsible for making this declaration; Für die Erstellung dieser Erklärung zuständige Person; Persoon verantwoordelijk voor het opstellen van deze declaratie; Personne esponsable de la préparation de cette déclaration; Persona responsabile de esta declaracion; Ansvarig för denna deklARATION; Persona responsabile della preparazione di questa dichiarazione

Name, Surname: Remco Geirnaert

Position/Title: Director



UTRECHT
(Place)

May 1, 2019
(Date)

(Company stamp and legal signature)